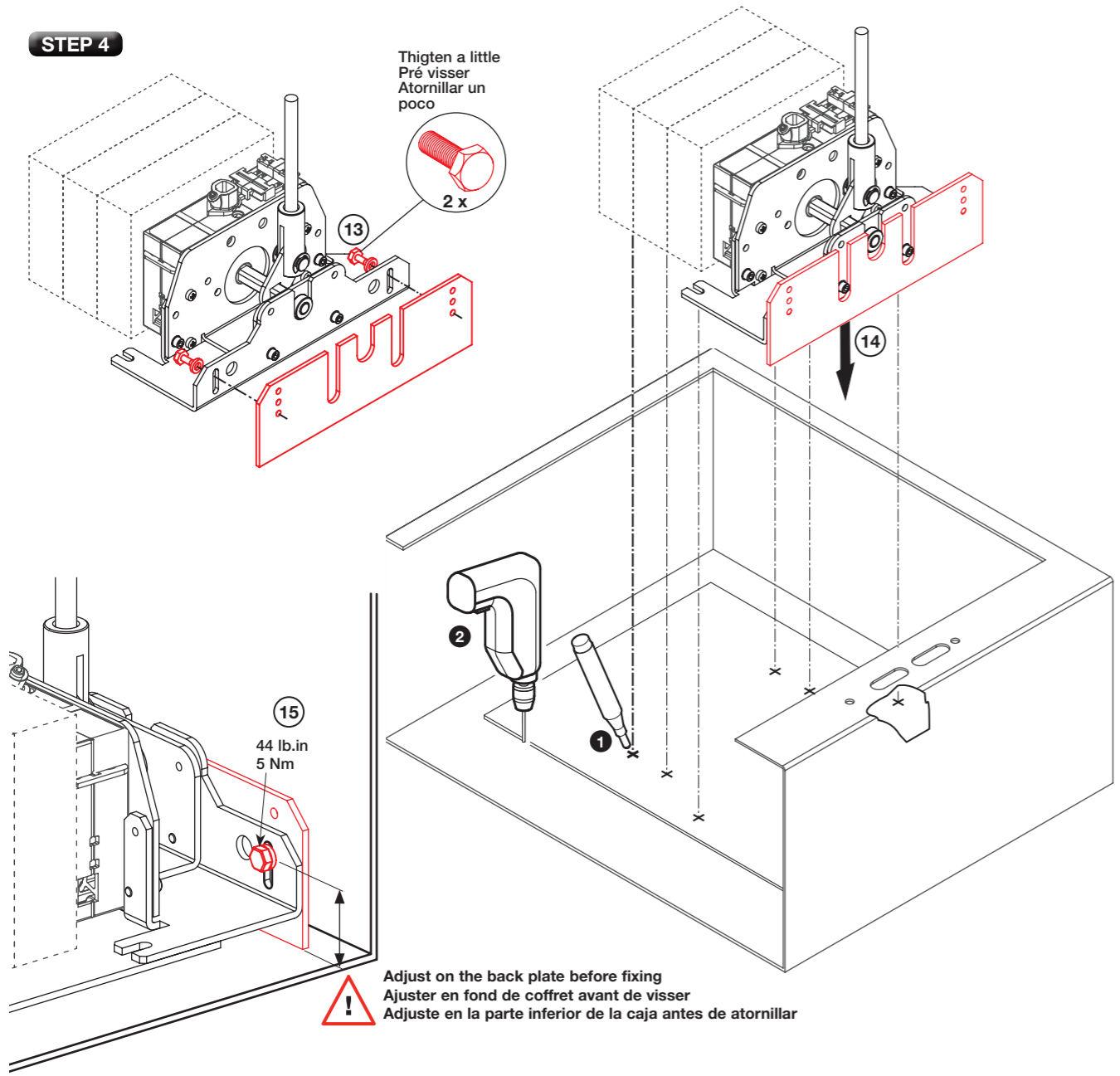
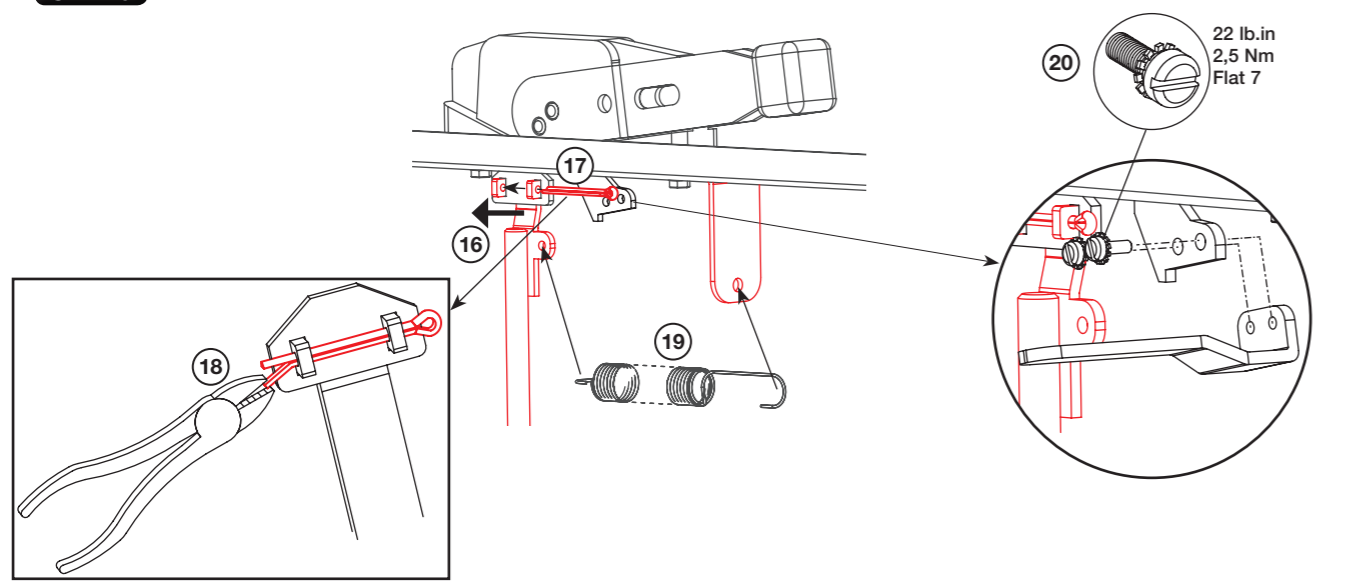


**STEP 4**



**STEP 5**



COOPER

**Bussmann™**

**ROD FLANGE FOR UL98  
FUSIBLE DISCONNECT SWITCHES**

**⚠ DANGER / DANGER / PELIGRO**

**HAZARDOUS VOLTAGE**

- This equipment must be installed and serviced only by qualified electrical personnel.
- Turn off all power supplying this equipment before working on or inside equipment.
- Always use a properly rated voltage sensing device to confirm power is OFF.
- Replace all devices, doors, and covers before turning on power to this equipment.
- Maintain electrical clearances between cable and live parts.

Failure to follow these instructions will result in death or serious injury.

**TENSION DANGEREUSE**

- L'installation et l'entretien de cet appareil ne doivent être effectués que par du personnel qualifié.
- Coupez l'alimentation de cet appareil avant d'y travailler.
- Utilisez toujours un dispositif de détection de tension à valeur nominale approprié pour confirmer que toute alimentation est coupée.
- Remplacez tous les dispositifs, les portes et les couvercles avant de mettre cet appareil sous tension.
- Maintenez les distances d'isolement électrique entre le câble et les pièces sous tension.

Si ces précautions ne sont pas respectées, cela entraînera la mort ou des blessures graves.

**TENSION PELIGROSA**

- Solamente el personal de mantenimiento eléctrico especializado deberá instalar y prestar servicios de mantenimiento a este equipo.
- Desenergice el equipo antes de realizar cualquier trabajo en él.
- Siempre utilice un dispositivo detector de tensión adecuado para confirmar la desenergización del equipo.
- Vuelva a colocar todos los dispositivos, las puertas y las cubiertas antes de energizar este equipo.
- Mantenga un espacio adecuado para la instalación eléctrica entre el cable y las piezas energizadas.

El incumplimiento de estas precauciones podrá causar la muerte o lesiones serias.

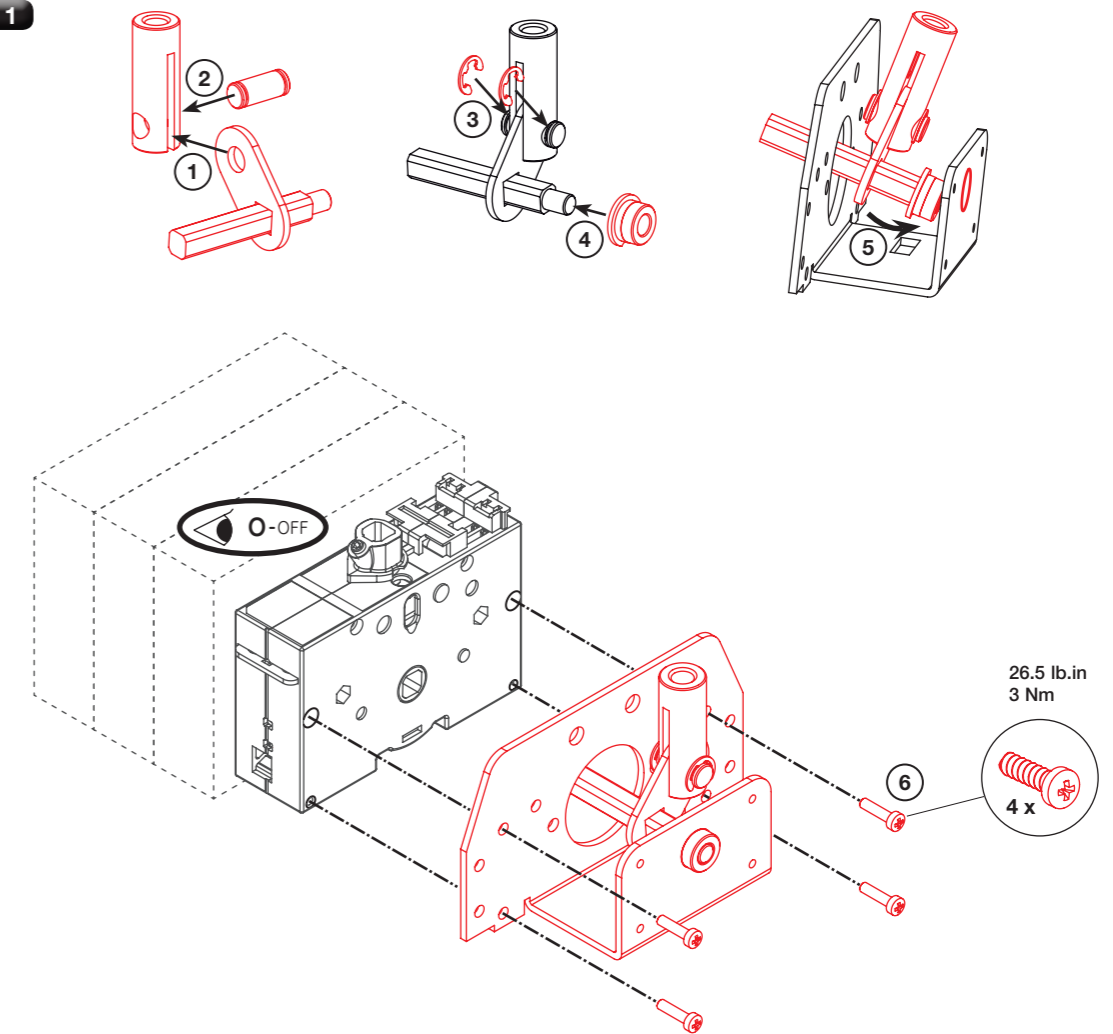
Dual dimensions in/mm  
Double dimensions in/mm  
Doble dimensiones in/mm

**USED WITH SWITCHES  
UTILISES AVEC INTERRUPTEURS  
UTILIZACIÓN CON INTERRUPTORES**

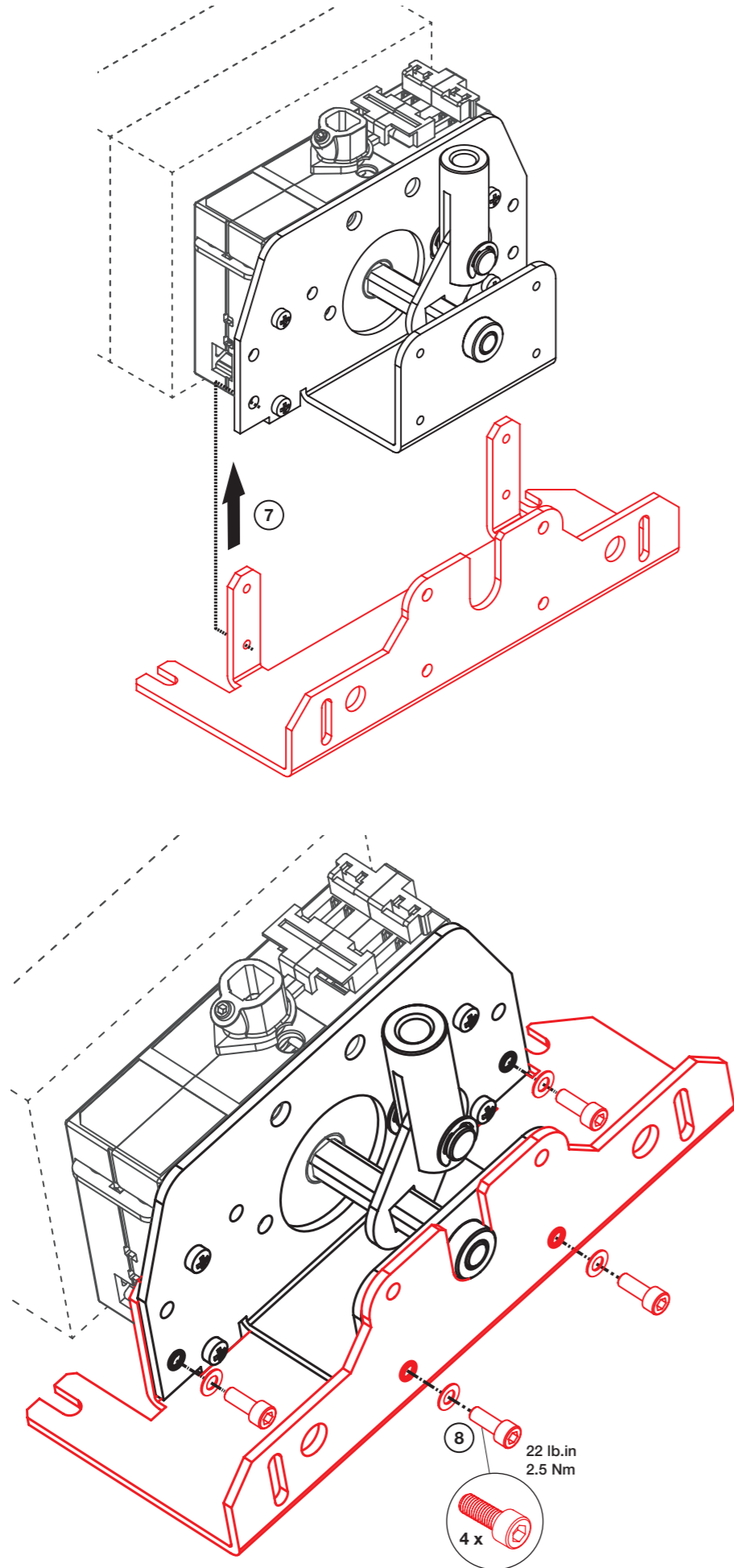
**Kit Ref : FLRM**

**RDF30J-2 / RDF30J-3 / RDF30J-4 /  
RDF60J-2-COMP / RDF60J-3-COMP / RDF60J-4-COMP / RDF60J-2 / RDF60J-3 / RDF60J-4  
RDF100J-2 / RDF100J-3 / RDF100J-4 /  
RDF200J-2 / RDF200J-3 / RDF200J-4**

**STEP 1**



**STEP 2**



**⚠ DANGER / DANGER / PELIGRO**

**HAZARD OF MOVING PARTS**

. Keep hands free of mechanism during operation of device.

**Failure to follow these instructions will result in death or serious injury.**

**RISQUE DES PIÈCES MOBILES**

. Eloignez les mains du mécanisme pendant le fonctionnement de l'appareil.

**Si ces précautions ne sont pas respectées, cela entraînera la mort ou des blessures graves**

**PELIGRO DEBIDO A LAS PIEZAS MOVILES**

. Mantenga las manos alejadas del mecanismo mientras está funcionando el dispositivo.

**El incumplimiento de estas precauciones podrá causar la muerte o lesiones serias.**

**STEP 3**

